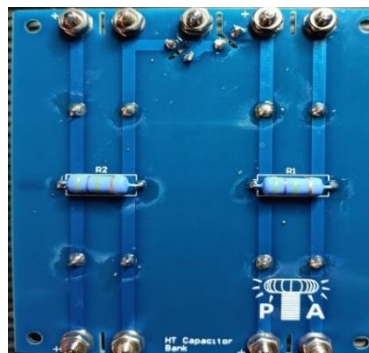


- Scheda Filtro per alimentazione ad alta tensione
- Diodi di raddrizzamento, resistori di equalizzazione
- Configurazione serie e parallelo, duplicatore
- Torrette di fissaggio



DESCRIZIONE

HT Capacitor Bank è una scheda che consente la creazione di batterie di condensatori, per filtrare la tensione dopo il ponte raddrizzatore. Utile per facilitare le attività di sperimentazione nella progettazione di amplificatori e alimentatori in alta tensione.

DATI TECNICI

PARAMETRO	DESCRIZIONE	VALORE			UNITÀ
		MIN	TYP	.MAX	
C_{MAX}	Capacità massima		1000+1000		uF
V_{IN}	Tensione di lavoro		400	630	V

DATI CIRCUITO STAMPATO

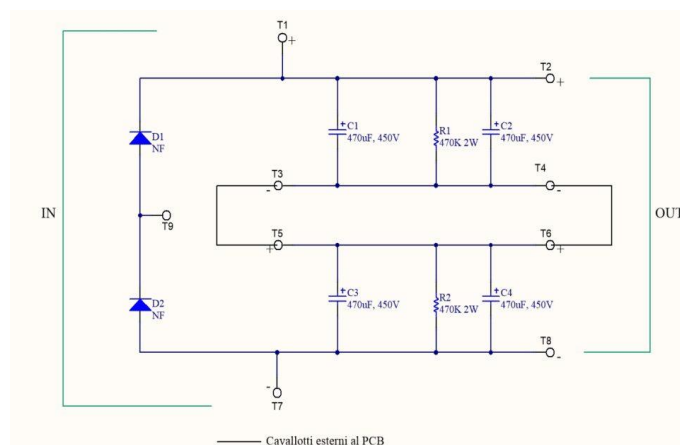
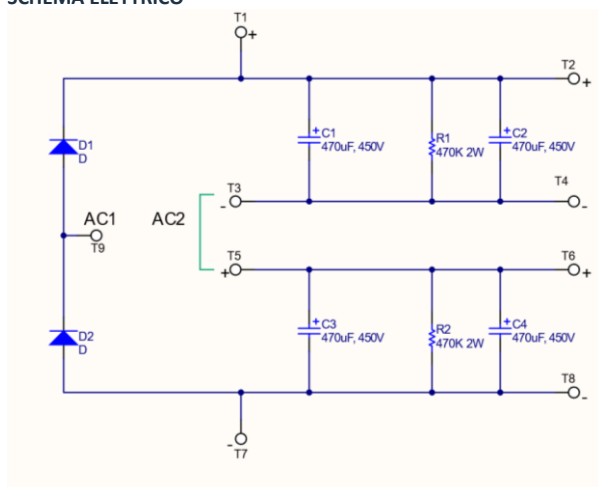
PARAMETRO	VALORE	UNITÀ
Dimensioni Lunghezza x Larghezza	85 x 73	mm
Colori Spessore PCB Strati Finitura materiale	BLU, 1.6, 2, HASL, FR4-Standard	mm

DISTINTA COMPONENTI

- **C1,C2,C3,C4:** Cond. el. 470 uF 450V [4]
- **R1, R2:** Res. 470 Kohm 2W [2]
- **D1, D2:** 1N4007 [2]

NOTA: Il valore di capacità e tensione di lavoro dei condensatori puo' essere modificato a seconda dell'applicazione.

SCHEMA ELETTRICO



Duplicatore di tensione

INFORMAZIONI Codice PCB TP143

pieraisaforum@gmail.com



Pier Aisa Elettronica
Forum della comunità

<https://pieraisa.it/forum/> pieraisaforum@gmail.com