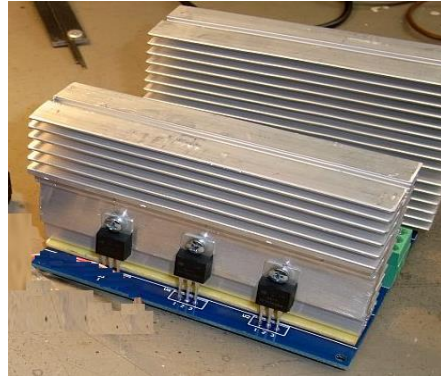


- Doppia regolazione della tensione da **0 a 25V**
- Corrente di uscita fino a **3A**
- Basato su regolatori lineari **LM317** e **LM337**
- Alimentazione in ingresso **+/- 30V**
- Precisione regolazione del carico **0.5%**
- Protezioni: limitazione di corrente, deriva termica



Configurazione corrente 1A



Configurazione corrente 3A

DESCRIZIONE

L'alimentatore lineare duale è un oggetto configurabile, silenzioso e semplice da utilizzare in laboratorio. Lo stesso PCB può essere utilizzato per diverse configurazioni, utilizzando una distinta componenti differenziata come specificato di seguito. Tramite un potenziometro la tensione di uscita può essere regolata sulla doppia uscita da 0V fino a 25V con comportamento simmetrico.

DATI TECNICI

PARAMETRO	DESCRIZIONE	VALORE			UNITÀ
		MIN	TYP	MAX	
SVR	Reiezione della tensione di alimentazione	66	80	-	db
NV _{in}	Tensione di rumore in uscita (percentuale di VO)	-	0.003	-	%
ΔVO/VO	Stabilità della temperatura della tensione di uscita	-	1	-	%
ΔVO	Regolazione del carico	-	0.1	0.5	%
V _{IN}	Tensione di ingresso dell'alimentatore Duale	10	30	32	In
I _{OUT}	Corrente di uscita	10		3000	mA

DATI TECNICI CIRCUITO STAMPATO

PARAMETRO	VALORE	UNITÀ
Dimensioni Lunghezza x Larghezza Materiale	100x100 FR4-Standard Tg 130-140C BLU	millimetro
Spessore PCB \ Strati \ Finitura superficiale \ Peso rame	1.6 \ 2 HASL \ 1	Millimetro \ Oz

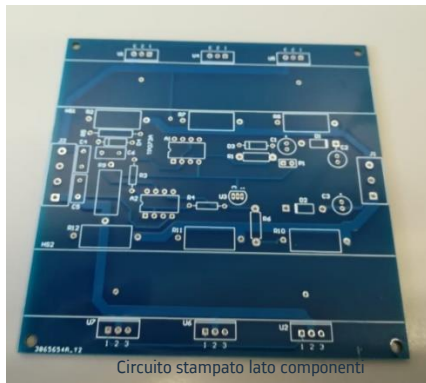
DISTINTA COMPONENTI (per configurazione massima 3 Ampere)

- **A1, A2:** Amplificatore Operazionale OPA27 [2]
- **D1, D2:** diodo zener 33V 1W [2]
- **D3:** diodo 1N4148 [1]
- **D4:** Diodo Zener 5.1V [1]
- **C1,C2,C3:** condensatore 10uF 50V [3]
- **C4,C5:** condensatore 470nF poliestere [2]
- **C6:** condensatore 100nF [1]
- **HS1,HS2** dissipatore Rth= 3C°/W [2] (non incluso nel kit)
- **R1, R6:** 121ohm 0.25W [2]
- **R2, R7, R8, R10, R11, R12:** 0.1ohm o 0.12ohm 5W [6]
- **R3,R4:** 20Kohm o 22Kohm 0.25W [2]
- **R5:** 4.7Kohm o 5.6Kohm 1W [1]
- **R9:** 1.5Kohm o 1Kohm 2W [1]
- **J1:** Connettore Phoenix a 3 vie da 2,54 mm [1]
- **J2:** Connettore Phoenix a 4 vie da 2,54 mm [1]
- **P12:** collettore maschio 2 [1]
- **U1,U4,U5:** Regolatore di tensione LM317 [3]
- **U2,U6,U7:** Regolatore di tensione LM337KC [3]
- **U3 :** Regolatore TLV431 1.25V o LM385B1.2 (*) [1]
- **Z1, Z2:** zoccoli 8 pin per A1, A2 [2]

(*) Se si usa il regolatore **LM358B1.2**, questo deve essere montato con il **Pin2** collegato sul **Pin3** a serigrafia e con il **Pin3** collegato sul **Pin2** a serigrafia

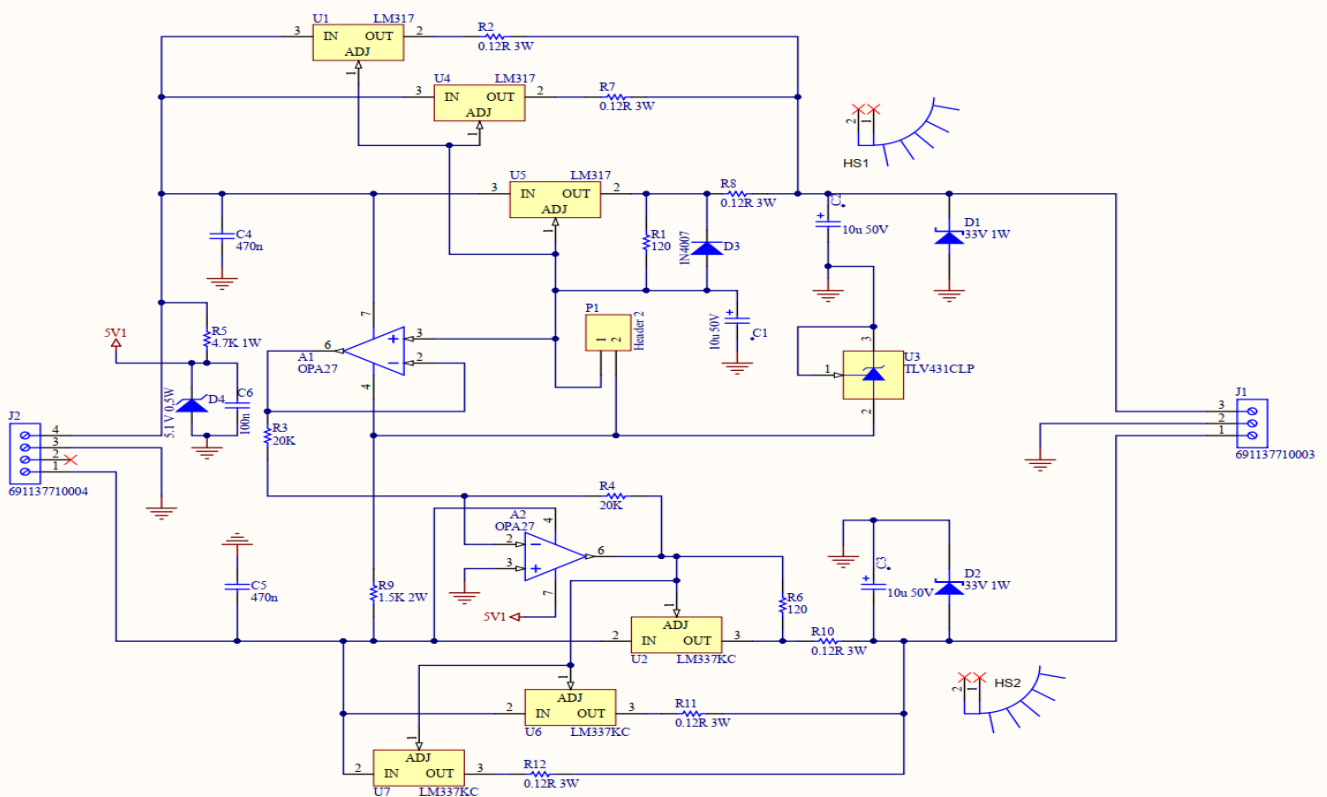
Configurazione 1 Ampere: NON montare U1,U4,U6,U7,R2,R7,R11,R12, sostituire R8, R10 con cortocircuiti, utilizzare dissipatori Rth = 5 °C/W.





NOTE : Sul lato inferiore del PCB è presente un foro sulla un PAD della resistenza **R9** per evitare un contatto indebito con il piano di massa **GND**

SCHEMA ELETTRICO



FUNZIONAMENTO

1. Collegare sul riferimento **P1** presente sul circuito stampato un potenziometro da **2,2Kohm**
2. Collegare l'alimentazione al connettore **J2** con **Pin 4** alimentazione positiva, **Pin 3** a massa e **Pin 1** alimentazione negativa
3. Collegare il carico al connettore **J1** con **Pin3** sul positivo, **Pin2** a massa terra e **Pin1** sul negativo
4. Fornire un'alimentazione **+30V/-30V** sul connettore **J2**
5. Impostare la tensione di uscita tramite la regolazione a potenziometro da **0V** fino a **25V** e non superiore la corrente massima di **3A**

INFORMAZIONI

pieraisaforum@gmail.com



**Pier Aisa Electronic
Community Forum**

<https://pieraisa.it/forum/> pieraisaforum@gmail.com