

DESCRIZIONE

Display universale basato sul microcontrollore Raspberry PI Pico, con display **OLED 128x64 pixel**, due pulsanti ed un encoder rotativo per realizzare delle interfacce di comando e controllo come ad esempio uno strumento **Volt-Amperometrico** con 6 canali di misura, sfruttando i 3 convertitori ADC di Raspberry PI, tramite multiplexer. Si programma in linguaggio **MicroPython** e può essere facilmente integrato all'interno di alimentatori o amplificatori. In ingresso sono presenti una rete di adattamento e le protezioni per la misura di tensioni da **-50V a +50V** e correnti da **-13A a +13A**.

DATI TECNICI

PARAMETRO	DESCRIZIONE	VALORE			UNITA'
		MIN	TYP	MAX	
V_{IN}	Misura Tensione in Ingresso	-50	-	50	V
I_{IN}	Misura Corrente in Ingresso	-13	-	13	A
V_{CC}	Tensione di Alimentazione in DC	5	-	9	V

CIRCUITI STAMPATI

PARAMETRO	VALORE
Dimensioni Colore, Spessore, Layers, Finitura	PCB RPI CPU 70x27 mm BLU, 1.6, 2 HASL, 1 oz , FR4-Standard PCB RPI AUX 75x27 mm BLU, 1.6, 2 HASL, 1 oz , FR4-Standard

DISTINTA COMPONENTI

SCHEDA RPI AUX

- **SW1, SW2:** Interruttori tattili [2]
- **OLED:** Display SSD1306 [1]
- **U1:** Encoder rotativo [1]
- **C1:** cond. SMD 0603 10uF [1]
- **C2,C3:** cond. SMD 0603 100nF [2]
- **R1,R2,R3, R4:** 10kohm SMD 0603 [4]
- **P1:** Pin header maschio 2x4 pin passo 2,54mm [1]
- **W1,W2,W3,W4:** viti dadi M3, distanziali [4]

SCHEDA RPI CPU

- **B1, B2:** Circ. Int. ACS712ELCTR [2]
- **U3:** Circ. Int. HCF4053BM1 [1]
- **C6,C7,C8,C9,C10,C11:** Cond SMD 0805 100nF [6]
- **R1,R2,R3:** 160kohm SMD 0805 [3]
- **R4,R5,R6,R7,R8,R9,R10:** 10kohm SMD 0805 [7]
- **P1:** Conn. 4x2 SMD Wurth 61004021821 [1]
- **P1:** Conn. 2x10 PTH Wurth 61202021721 [1]

COMPONENTI OPZIONALI NON INCLUSI NEL KIT

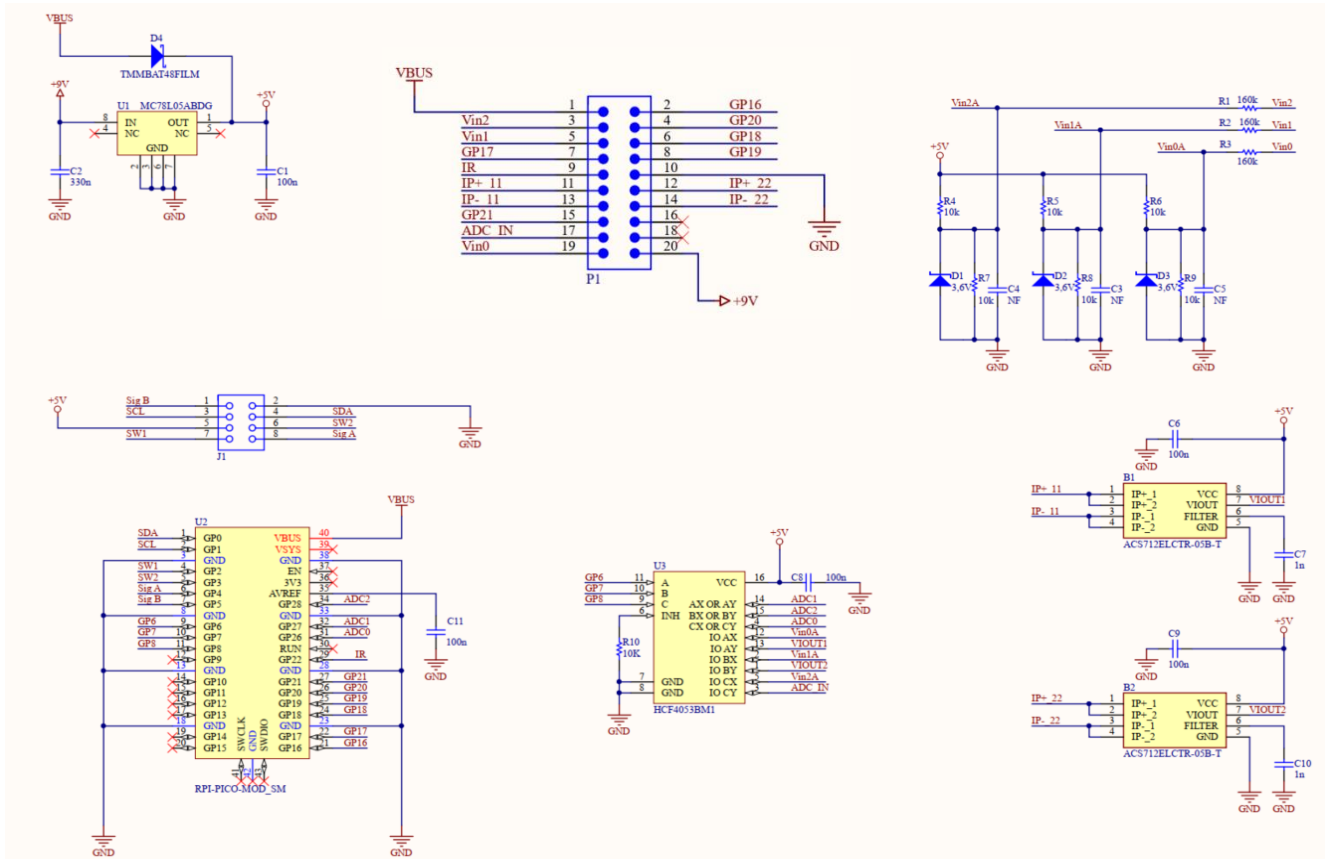
- **C3, C4, C5:** condensatori di filtro in ingresso da usare nel caso di filtraggio rumore
- **D1, D2, D3:** diodi zener 3.6V a protezione con montaggio in alternativa alle resistenze **R1,R2, R3, R4, R5, R6, R7, R8, R9**.
- **C1, C2:** 100nF 0805, **D4:** diodo 1N4148 SMA e **U1** regolatore di tensione 7805 nel caso di alimentazione da esterno 9V

ISTRUZIONI DI MONTAGGIO

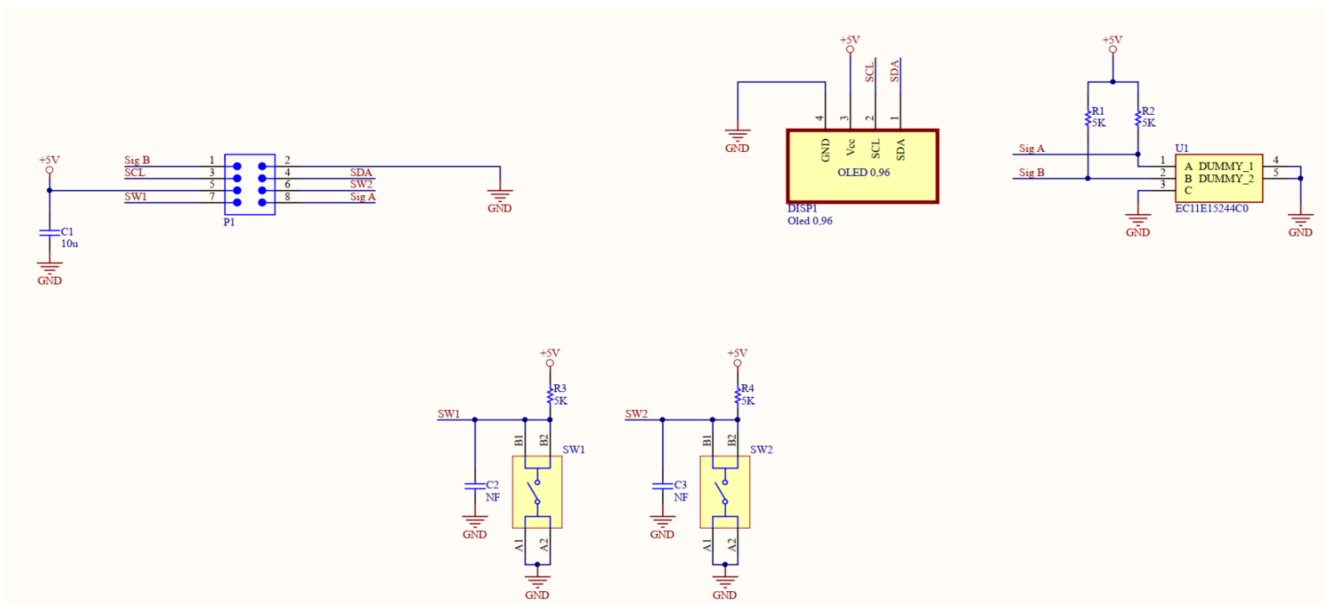
- Il montaggio di Raspberry Pi Pico sulla scheda **RPI CPU** deve essere **rialzato** per permettere la connessione del cavetto USB



SCHEMA ELETTRICO SCHEDA RPI CPU



SCHEMA ELETTRICO SCHEDA RPI AUX



ISTRUZIONI

- Per il collegamento del display fare riferimento al connettore P1 riportato nello schema elettrico della scheda RPI CPU
- I codici sorgenti sono disponibili all'indirizzo https://www.pieraisa.it/php/forumshare.php?maindir=forum_share/RASPBERRY&direc=RPIVA

INFORMAZIONI - Codice PCB TP177 e TP179

pieraisaforum@gmail.com



**Pier Aisa Electronic
Community Forum**

<https://pieraisa.it/forum/> pieraisaforum@gmail.com