

**DESCRIZIONE**

La **Basetta sperimentale BJT** è un circuito che permette la sperimentazione di schemi a transistor **BJT**, come piccoli amplificatori a singolo stadio, oscillatori e la caratterizzazione dei parametri del transistor come guadagno, tensione di saturazione, tensione di breakdown, banda passante. I terminali di base, collettore, emettitore sono accessibili tramite pin header a **passo 2,54 mm** e connettore **SMA**.

PARAMETRO	DESCRIZIONE	VALORE			UNITA'
		MIN	TYP	MAX	
V <sub>IN</sub>	Alimentazione	-	9	24	V
I <sub>IN</sub>	Corrente in ingresso	-	20	1000	mA

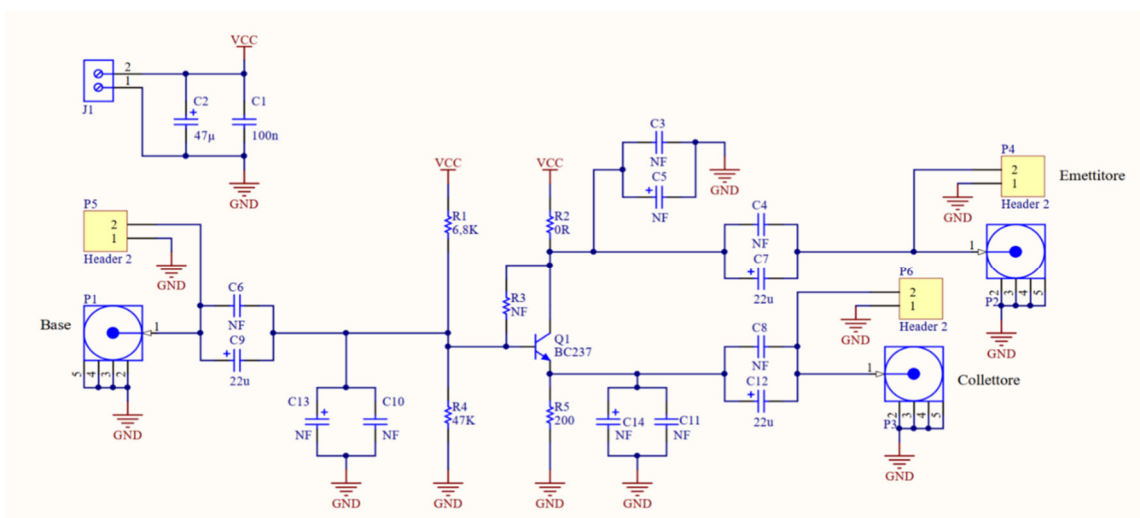
**CIRCUITO STAMPATO**

PARAMETRO	VALORE	UNITA'
Dimensioni (Lunghezza x Altezza)	50 x 75	mm
Colore, Spessore	BLU, 1.6mm	-
Finitura, Rame, Materiale	HASL, 1 oz, FR4-Standard Tg 130-140C	-

**DISTINTA COMPONENTI (esempio per TEST oscillatore montare quarzo su C13)**

- C1, C3, C4, C6, C8, C10, C11: cond poli. 100nF [7]
- C2: cond. 47 uF [2]
- C5, C7, C9, C12, C13, C14: cond. Elett. 1uF [6]
- J1: conn. 2 pin passo 5,08mm [1]
- P1, P2, P3: conn. SMA [3]
- P4, P5, P6: 2 pin headermaschio [3]
- R1: res. 22 kohm [1]
- R2: res. 0 ohm [1]
- R3: opzionale [1]
- R4: res. 15 kohm [1]
- R5: res. 100 ohm [1]

**SCHEMA ELETTRICO**



**INFORMAZIONI** Codice PCB TP192

[pieraisaforum@gmail.com](mailto:pieraisaforum@gmail.com)



**Pier Aisa Electronic  
Community Forum**

<https://pieraisa.it/forum/> pieraisaforum@gmail.com