

DESCRIZIONE

Il circuito **Electronic Load** permette di assorbire potenza da un alimentatore sotto test, in modalità **Resistenza costante** o **Corrente costante**, tramite selettore. Lo schema utilizza tre transistor **MOSFET** di potenza posti in parallelo sull'ingresso di potenza e puo' smaltire una potenza fino a **230W** con l'utilizzo di un dissipatore con resistenza termica di **5 °C / W** o inferiore e ventilazione forzata. Integra una protezione termica realizzata con NTC.

DATI TECNICI

PARAMETRO	DESCRIZIONE	VALORE			UNITA'
		MIN	TYP	MAX	
V _{ALIM}	Tensione di alimentazione	-	15	24	V
P _{ALIM}	Potenza di standby	-	2	-	W
V _{LOAD}	Tensione applicata (dipende dai componenti usati, vedi NOTA*1)	2	15	150	V
I _{LOAD}	Corrente assorbita (dipende dai componenti usati, vedi NOTA*1)	0.1	10	22	A
P _{LOAD}	Potenza assorbita (dipende dai componenti usati, vedi NOTA*1)	1	120	230	W

CIRCUITO STAMPATO

PARAMETRO	VALORE	UNITA'
PCB	Dimensioni Colore, Spessore, numero strati, finitura	160 X 45, VIOLA, 1,6, 2 HASL, 1 oz , FR4-

DISTINTA COMPONENTI

- **BS1**: ponte raddr. W04 o W06 [1]
- **C1, C3, C4, C8, C10, C11, C17**: cond. 100nF [7]
- **C13, C14, C15, C18**: cond. 470pF [4]
- **C2**: cond. el. 220 uF 25V [1]
- **C5**: cond. el. 1000 uF 16V [1]
- **C6**: cond. el. 47 uF 16V [1]
- **C7**: cond. el. 10 uF 16V [1]
- **C9, C12**: vedi tabella [2] (NOTA*1)
- **D1, D2, D3**: diodo Zener 15V 1W [3]
- **F1**: fusibile da 315mA 5x10mm [1] (NOTA*3)
- **IC1**: circ. int 7812 [1]
- **IC2**: circ. int VREF 2,5V [1]
- **IC3**: circ. int LM324 [1]
- **LED1**: led rosso [1]
- **MFT1, MFT2**: vedi tabella [2] (NOTA*1)
- **NTC**: NTC [1]
- **Q1**: tr. MOSFET 2N7000 [1]
- **R1, R2, R4, R8, R18, R19**: res. 10 kohm [6]
- **R12, R13, R14**: res. 2,2 kohm [3]
- **R20**: res. 4,7 kohm [1] (o potenziometro NON fornito)
- **R22**: res. 1 kohm [1]
- **R3**: potenziometro 10 Kohm [1] (non fornito NOTA*2)
- **R5, R9, R16**: res. 6,8 Kohm [3]
- **R6, R10, R17, R23**: res. 220 ohm [4]
- **R7, R11, R15**: vedi tabella [2] (NOTA*1)
- **TR1, TR3, TR6**: tr. npn BC547 [3]
- **TR2, TR4, TR5, TR7, TR8, TR9**: tr. npn BC557 [6]
- **W1**: porta fusibile [1]

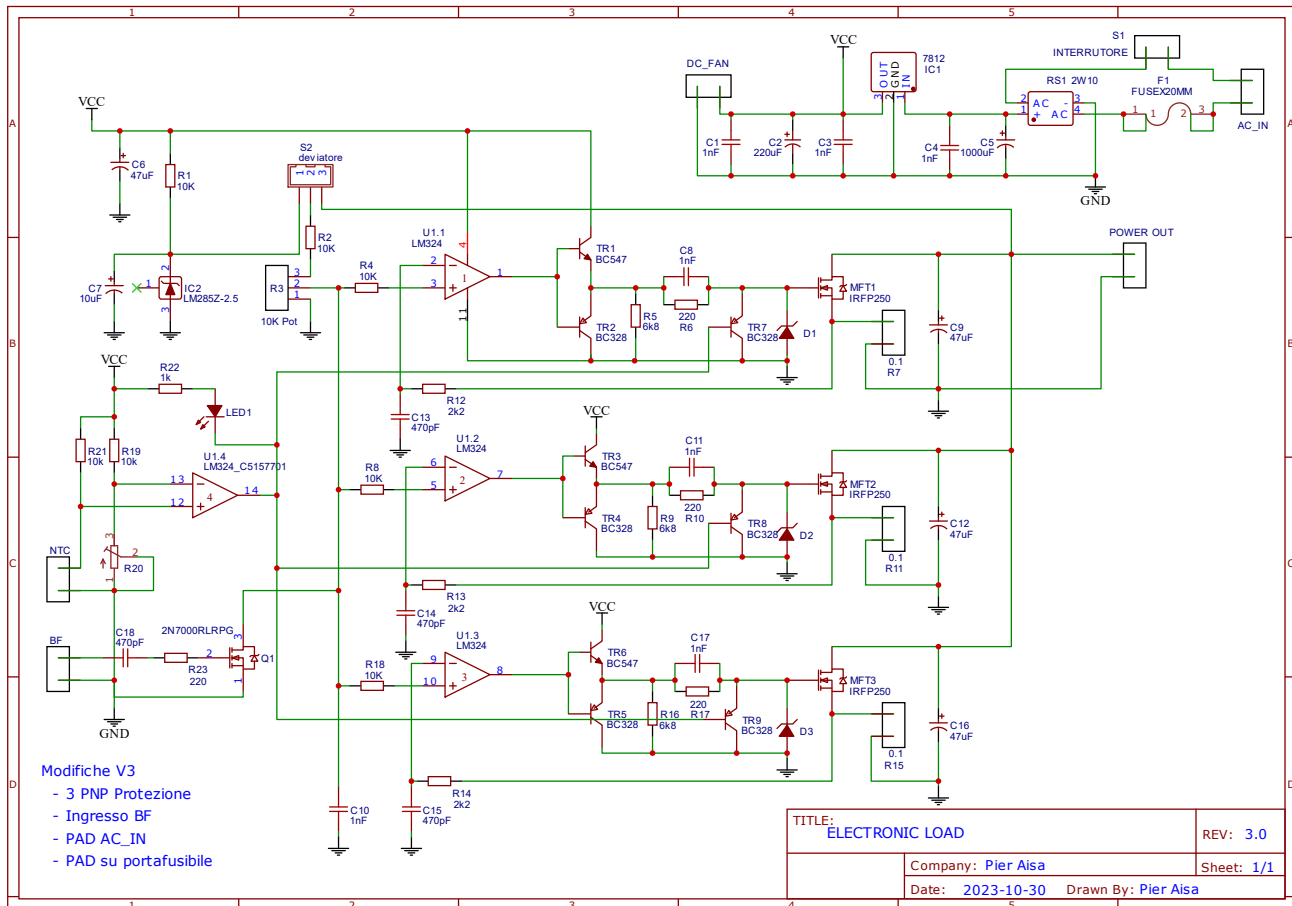
NOTA (*1) Conf. di potenza	Potenza Max	Tensione Max	Corrente Max	MFT1, MFT2, MFT3	R7, R11, R15	C9, C12, C16
VERSIONE A	230 W	50 V	22 A	IRFP044	0.05 o 0.1 ohm 25W	47 uF 63V
VERSIONE B	230 W	150 V	12 A	SSH40N20	0.05 o 0.1 ohm 25W	47 uF 200V

Condizioni di Carico continuative	150 V	100 V	60 V	48 V	24 V	12 V	5 V
VERSIONE A	/	/	/	5 A	8 A	14 A	22 A
VERSIONE B	1,5 A	2 A	3 A	2,5 A	5 A	10 A	12 A

- **NOTA (*2)**: Il circuito è pensato per essere integrato in un contenitore a scelta e quindi non vengono forniti il dissipatore, i due deviatori a levetta **S1, S2**, il potenziometro **R3** ed i connettori **AC_IN, OUT, FAN, R7, R11**.
- **NOTA (*3)**: Il dissipatore per **IC1** è necessario solo se la ventola utilizzata assorbe più di **200mA**. Nel caso modificare anche il fusibile **F1**



SCHEMA ELETTRICO (per il valore dei componenti fare riferimento alla distinta componenti)



NOTE DI MONTAGGIO

1. Saldare sulle piste esposte lato **TOP** e **BOTTOM** un filo di rame stagnato di diametro **1,5mm**.
2. Prevedere un dissipatore con $R_{th} = 5^\circ \text{C/W}$ o inferiore e flusso di aria orientato verso il dissipatore.
3. Montare **MFT1**, **MFT2**, **MFT3** su dissipatore utilizzando pad termico o pasta termica e verificare che siano isolati.

FUNZIONAMENTO

1. Collegare su **AC_IN** alla tensione in ingresso, su **OUT** al generatore sotto test, su **FAN** ad una ventola **12V** su **R3** un potenziometro esterno.
2. Impostare il deviatore **S1** nella posizione "**aperto**" e il deviatore **S2** nella modalità "**resistenza costante**" (contatto 2-3).
3. Impostare il potenziometro **R3** a fine corsa per avere resistenza 0 fra terminali 1-2.
4. Collegare un'alimentazione continua a **15VDC** o alternata a **12VAC** su **AC_IN**.
5. Impostare il deviatore **S1** nella posizione "**chiuso**" e verificare che non vi sia assorbimento di corrente tramite amperometro.
6. Ruotare gradualmente **R3** e verificare che vi sia assorbimento in corrente fino al massimo specificato nella tabella "**Condizioni di Carico**".
7. Impostare il deviatore **S1** nella posizione "**aperto**" e il deviatore **S2** nella modalità "**corrente costante**" (contatto 1-2).
8. Impostare il potenziometro **R3** a fine corsa per avere resistenza 0 fra terminali 1-2.
9. Impostare il deviatore **S1** nella posizione "**chiuso**" e verificare che non vi sia assorbimento di corrente tramite amperometro.
10. Ruotare gradualmente **R3** e verificare che vi sia assorbimento in corrente fino al massimo specificato nella tabella "**Condizioni di Carico**".
11. Verificare il livello di intervento della protezione termica, con l'accensione del **LED1**.



AVVERTENZE E PRECAUZIONI

I MOSFET del carico elettronico, se vengono superati i limiti di potenza possono rompersi. Per confermare che il dissipatore e la ventilazione utilizzata siano adeguate è consigliabile eseguire un test, osservando la temperatura dei package dei **MOSFET** che in nessun caso dovrà superare i **100°C**.

INFORMAZIONI Codice PCB RP021

pieraisaforum@gmail.com



**Pier Aisa Electronic
Community Forum**

<https://pieraisa.it/forum/> pieraisaforum@gmail.com